

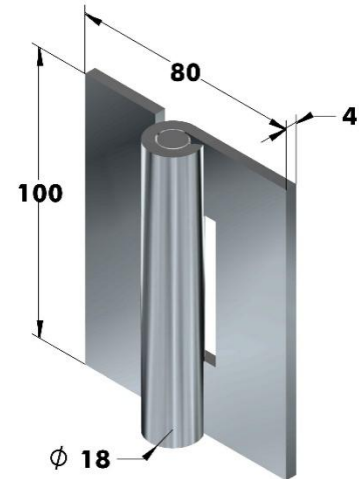


schwere Scharniere

Art.Nr.:99.10080

mit festem Edelstahlstift

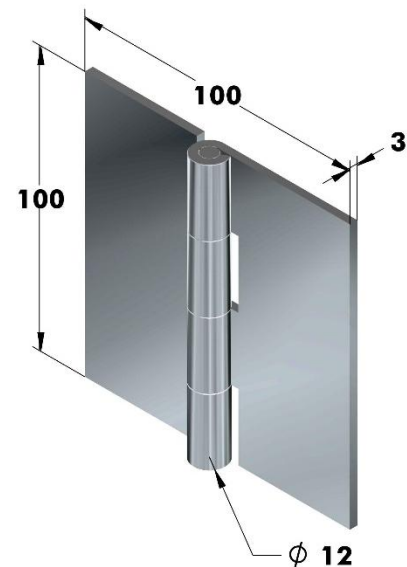
Artikel Nr.		
Serie	Werkstoff	
	unbehandelt	
99.10080	Edelstahl	
	.30	



Art.Nr.:99.1001003

mit festem Edelstahlstift

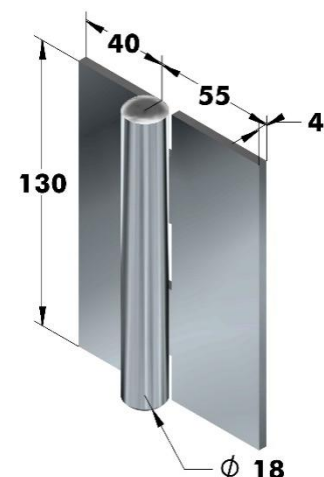
Artikel Nr.		
Serie	Werkstoff	
	unbehandelt	
99.1001003	Edelstahl	
	.30	



Art.Nr.:6054

mit vernietetem Edelstahlstift

Artikel Nr.		
Serie	Ausführung	Werkstoff
		unbehandelt
6054	.03	Stahl
		.00

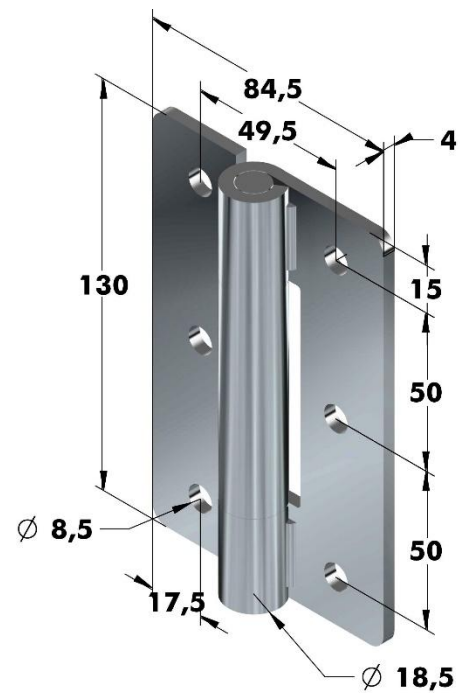


schwere Scharniere

Art.Nr.: 99.2453 (gelocht)

Gewerbe und Stift verschweißt.

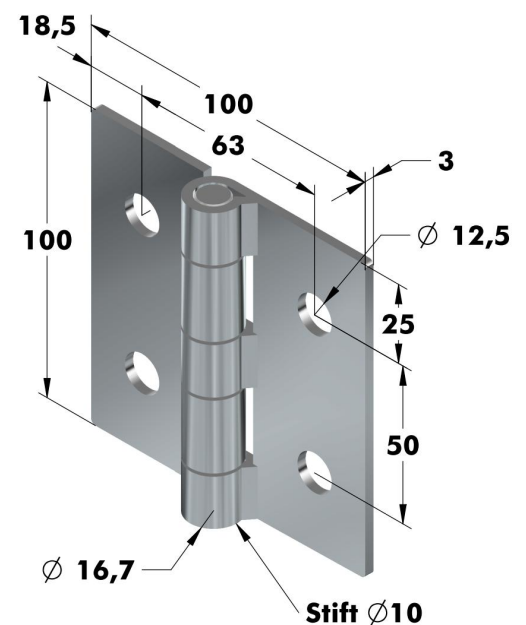
Artikel Nr.	
Serie	Werkstoff
	verzinkt
99.2453	Stahl
	.04



Art.Nr.: 2003278

Gewerbe und Stift verschweißt.

Artikel Nr.	
Serie	Werkstoff
	poliert
2003278	Edelstahl

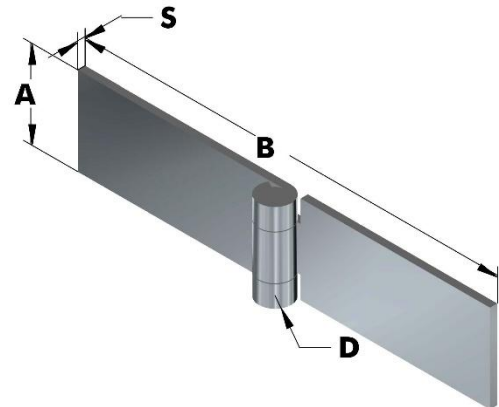


schwere Scharniere

Art.Nr.:6012

mit festem Stahlstift, Bohrungen auf Anfrage

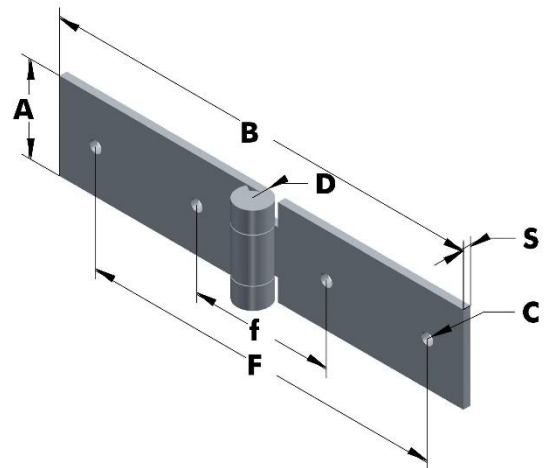
Artikel Nr.			Abmessungen in mm					
Serie	Ausführung	Werkstoff	A	B	D	S	Stift Ø	
		unbehandelt Stahl						
6012	.01	.00	30	140	11	2,5	6	
6012	.03	.00	30	190	12	3	6	



Art.Nr.:6014 (gelocht und gesenkt)

mit festem Stift

Artikel Nr.			Abmessungen in mm							
Serie	Ausführung	Werkstoff	A	B	C Ø	D	F	f	S	Stift Ø
		verzinkt Stahl								
6014	.01	.04	30	140	4	11	115	45	2,5	6

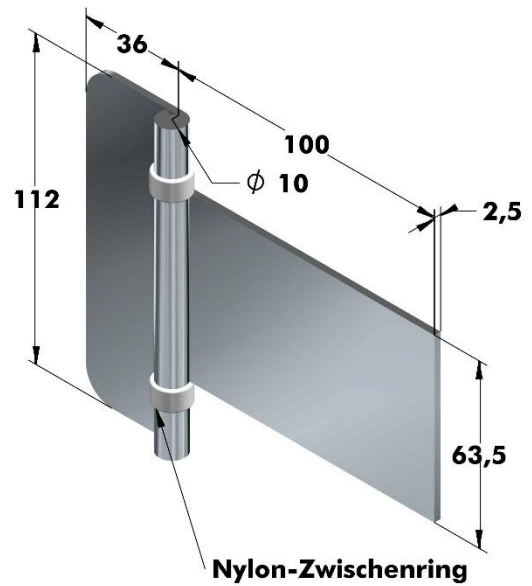


schwere Scharniere

Art.Nr.:6050

mit ausziehbarem Stift und Nylon-Zwischenring

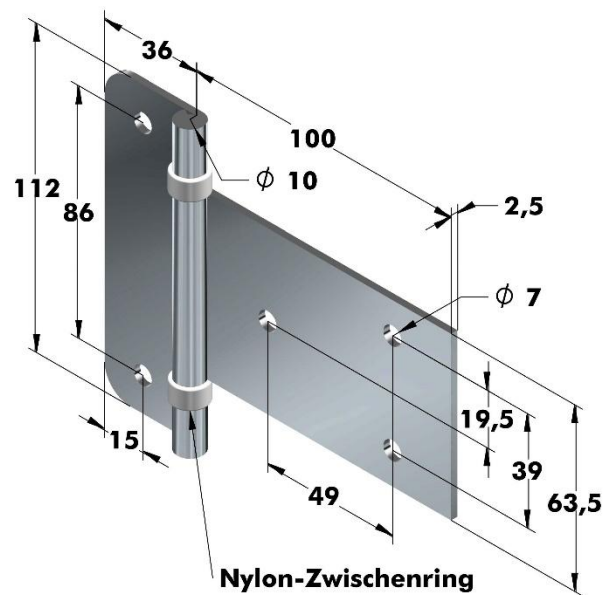
		Artikel Nr.	
Serie	Ausführung	Werkstoff	
		unbehandelt Stahl	unbehandelt Edelstahl
6050	.01	.00	.30



Art.Nr.:6050 (gelocht)

mit ausziehbarem Stift und Nylon-Zwischenring

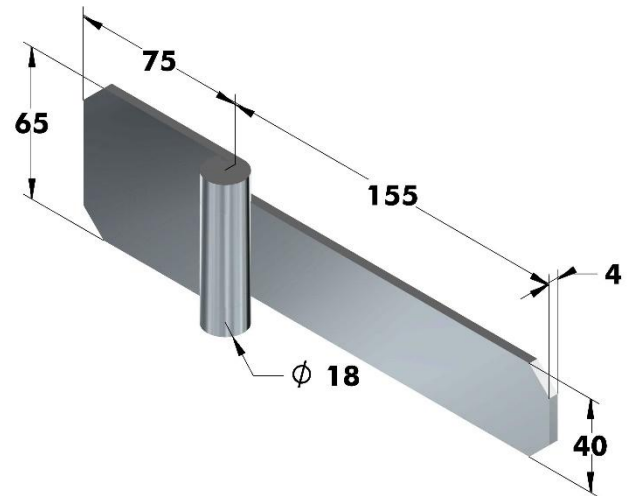
		Artikel Nr.	
Serie	Ausführung	Werkstoff	
		unbehandelt Edelstahl	
6050	.02	.30	



schwere Scharniere

Art.Nr.:6054

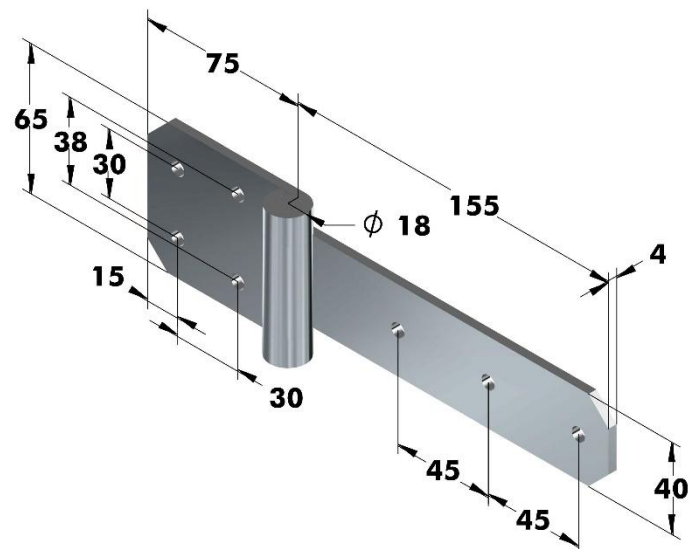
mit festem Stift



		Artikel Nr.	
Serie	Ausführung	Werkstoff	
		unbehandelt	poliert
		Stahl	Edelstahl
6054	.01	.00	.33

Art.Nr.:6054

mit festem Stift, gelocht



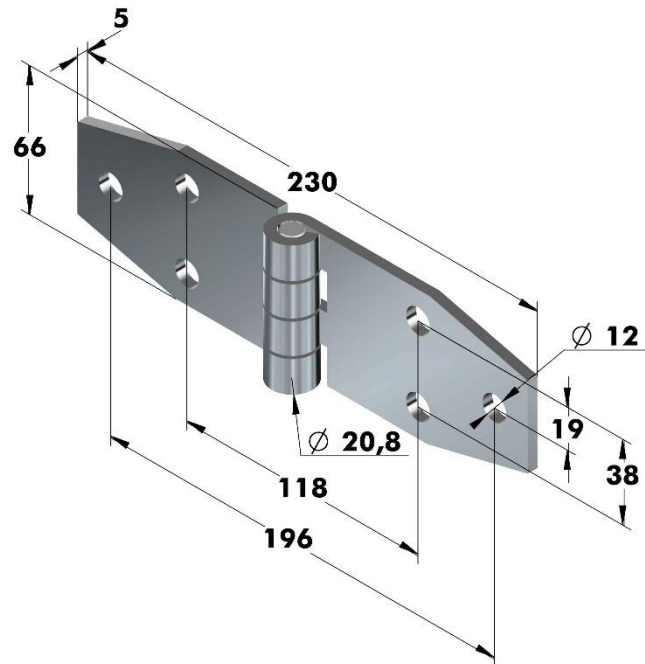
		Artikel Nr.	
Serie	Ausführung	Werkstoff	
		poliert	Edelstahl
6054	.02	.33	

schwere Scharniere

Art.Nr.: **6158** (gelocht)
mit festem Stift (10mm)

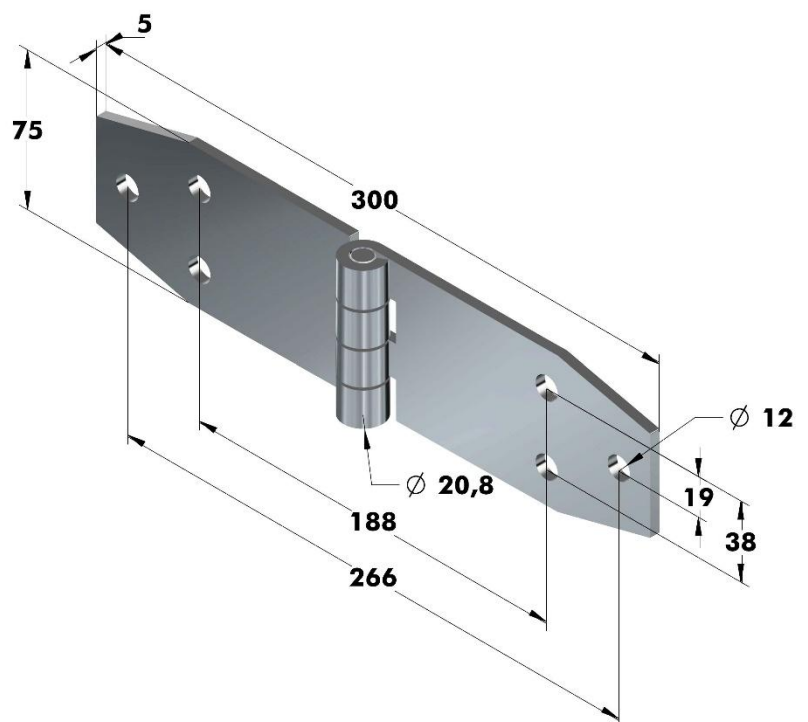
Edelstahl (1.4301) auf Anfrage

		Artikel Nr.	
Serie	Ausführung	Werkstoff	
		verzinkt Stahl	poliert Edelstahl
6158	.01	.04	.33



Art.Nr.: **99.12637** (gelocht)
mit festem Stift (10mm)

		Artikel Nr.	
Serie	Ausführung	Werkstoff	
		verzinkt Stahl	poliert Edelstahl
99.12637	.01	.04	.33

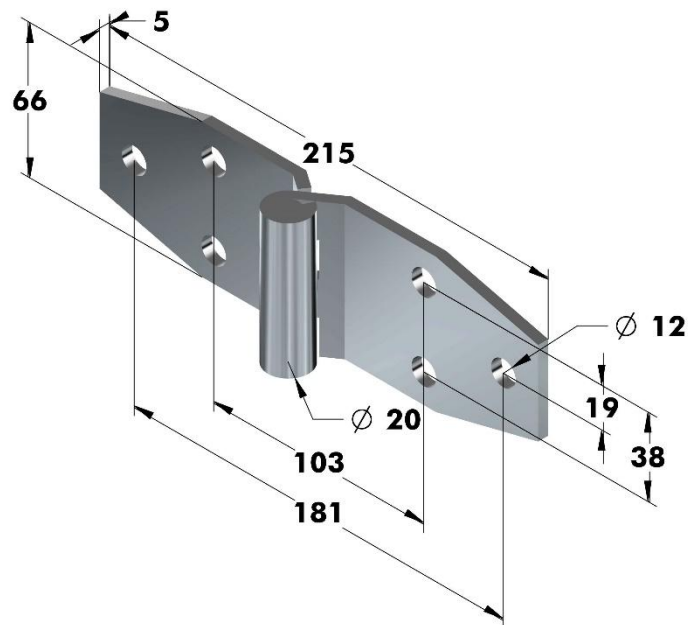


schwere Scharniere

Art.Nr.: 6158 (gelocht)
mit festem Stift (10mm)

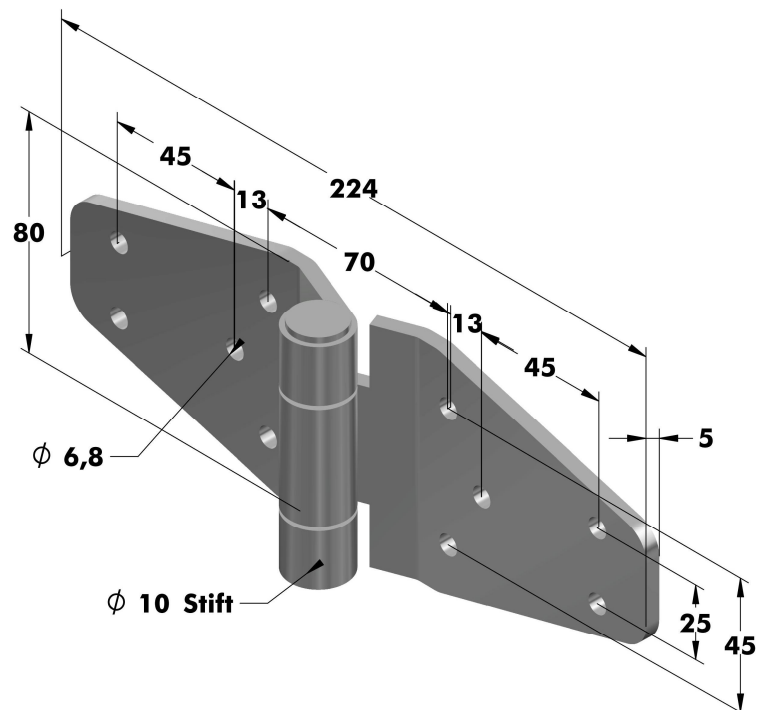
Edelstahl (1.4301) auf Anfrage

Artikel Nr.			
Serie	Ausführung	Werkstoff	
		verzinkt Stahl	poliert Edelstahl
6158	.02	.04	.33



Art.Nr.: 99.40800B004 (gelocht)
mit gestauchtem Edelstahlstift

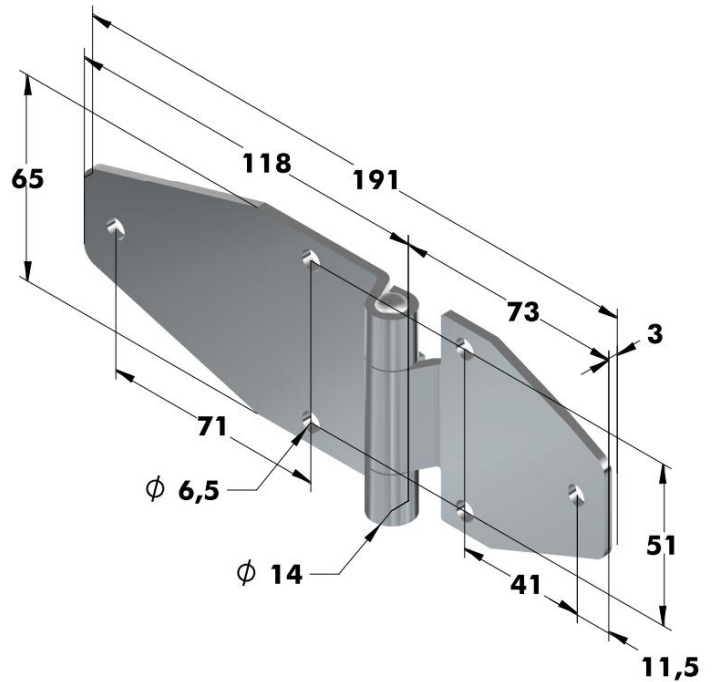
Artikel Nr.	
Serie	Werkstoff
	feuerverzinkt Stahl
99.40800B004	.04/D



schwere Scharniere

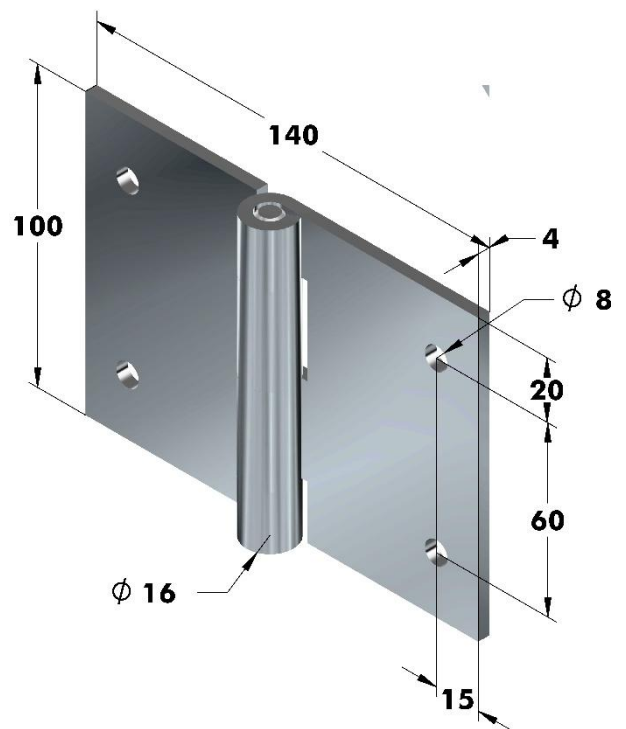
Art.Nr.: 196.3.ST35 (gelocht)

Artikel Nr.		
Serie	Werkstoff	
	verzinkt	poliert
	Stahl	Edelstahl
196.3.ST35.001	.04	.30



Art.Nr.: 99.1001404.00 (gelocht)
mit festem Stahlstift

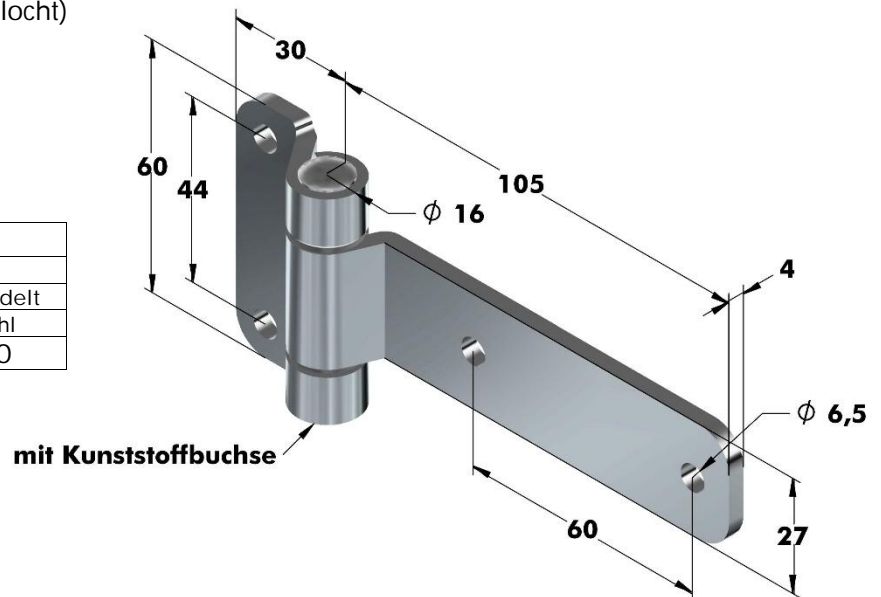
Artikel Nr.	
Serie	Werkstoff
	unbehandelt
	Stahl
99.1001404	.00



schwere Scharniere

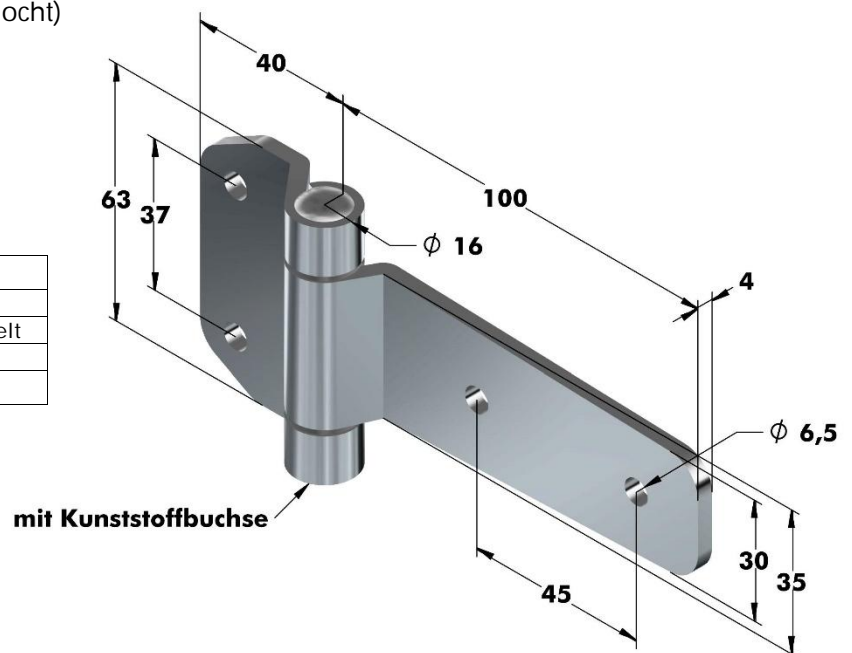
Art.Nr.: 196.3.ST56.002 (gelocht)

Artikel Nr.		
Serie	Werkstoff	
	schwarz Stahl	unbehandelt Edelstahl
196.3.ST56.002	.07	SN.30



Art.Nr.: 196.3.ST56.100. (gelocht)

Artikel Nr.		
Serie	Werkstoff	
	schwarz Stahl	unbehandelt Edelstahl
196.3.ST56.100	.07	SN.30

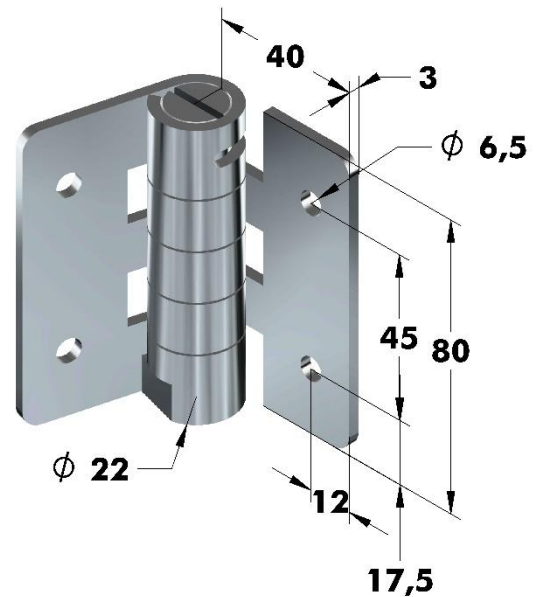


schwere Scharniere

Art.Nr. 6877.01.30 (gelocht)

Soft-Closing Scharnier
Öffnet und schließt gedämpft
Funktion bis 115° gewährleistet
Drehmoment pro Paar: 2,2 bis 3,0 N.m

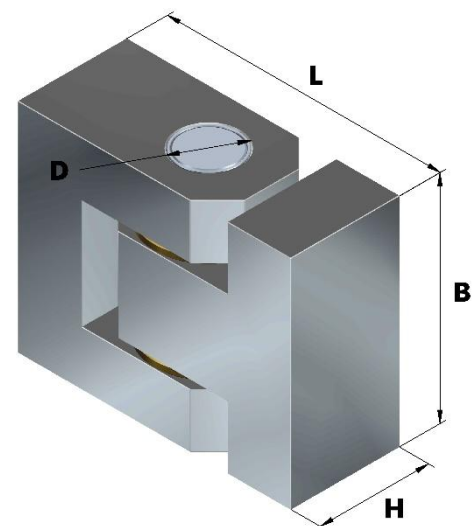
Artikel Nr.		
Serie	Ausführung	Werkstoff
		unbehandelt
6877	.01	Edelstahl
		.30



Anschweißgelenke „AG“ mit festem Stahlstift

FES auf Selbstschmierenden Büchsen gelagert und Messing-Zwischenring.

Artikel Nr.					Abmessungen in mm			
Serie	L	Ausführung	Werkstoff		B	H	D	Tragkraft ca. in kg
			unbehandelt	Edelstahl				
AG	60	FES	.00	.30	50	20	10	1000
AG	70	FES	.00	.30	60	25	12	4000
AG	80	FES	.00	.30	60	30	15	5000
AG	100	FES	.00	.30	80	40	20	9000
AG	120	FES	.00	.30	100	50	25	10000
AG	140	FES	.00	.30	120	60	30	10000+

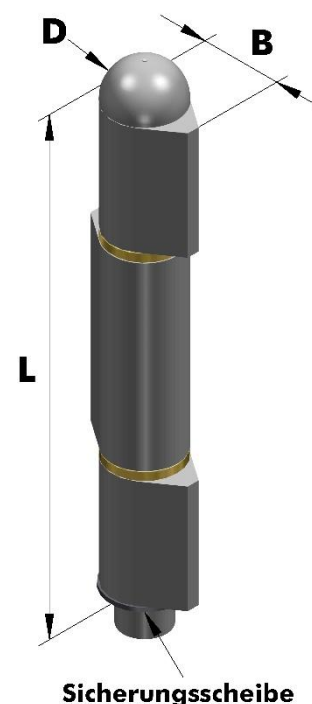


schwere Scharniere

Anschweißbandrollen „AB“ 3-Teilig

AES mit ausziehbarem Stahlstift und Messing-Zwischenring
AMS mit ausziehbarem Messingstift und Messing-Zwischenring

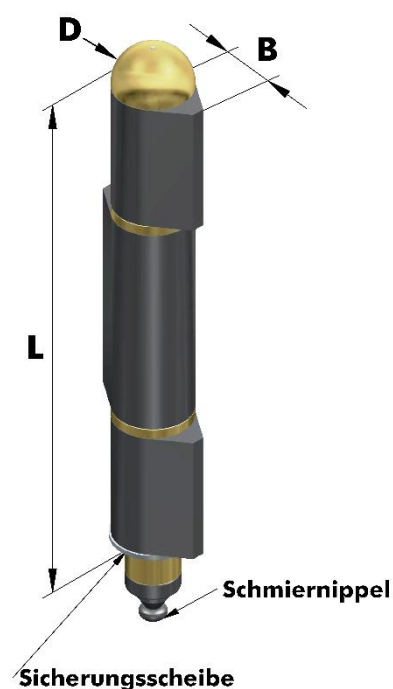
Artikel Nr.				Abmessungen in mm				
Serie	L	Ausführung		Werkstoff	D	B	Stift Ø	Tragkraft ca. in kg
				unbehandelt Stahl				
AB	135/3	AES	AMS	.00	18	22,5	12	790
AB	150/3	AES	AMS	.00	20	25,5	13	960
AB	180/3	AES	AMS	.00	20	25,5	13	1300
AB	200/3	AES	AMS	.00	23	29	16	2000



Anschweißbandrollen „AB“ 3-Teilig

AVS mit ausziehbarem Edelstahlstift und Messing-Zwischenring

Artikel Nr.				Abmessungen in mm				
Serie	L	Ausführung		Werkstoff	D	B	Stift Ø	Tragkraft ca. in kg
				unbehandelt Edelstahl (V2A)				
AB	135/3	AVS		.30	18	22,5	12	790
AB	150/3	AVS		.30	20	25,5	13	960
AB	180/3	AVS		.30	20	25,5	13	1300



Anschweißbandrollen „ABN“ 3-Teilig mit Schmiernippel

AMS mit ausziehbarem Messingstift und Messing-Zwischenring

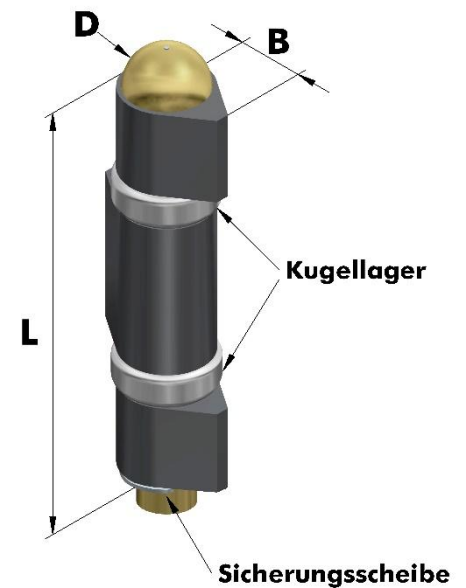
Artikel Nr.				Abmessungen in mm				
Serie	L	Ausführung		Werkstoff	D	B	Stift Ø	Tragkraft ca. in kg
				unbehandelt Stahl				
ABN	135/3	AMS		.00	18	22,5	12	790
ABN	150/3	AMS		.00	20	25,5	13	960
ABN	180/3	AMS		.00	20	25,5	13	1300
ABN	200/3	AMS		.00	23	29	16	2000

schwere Scharniere

Anschweißbandrollen „AB“ 3-Teilig mit 2 Kugellagern

AES mit ausziehbarem Stahlstift und 2 Kugellagern

AMS mit ausziehbarem Messingstift und 2 Kugellagern



Artikel Nr.				Abmessungen in mm					
Serie	L	Ausführung		Werkstoff	D	B	Stift Ø	Tragkraft ca. in kg	
				unbehandelt Stahl					
AB	90/3	AES	AMS	.00	20	25,5	12	900	
AB	110/3	AES	AMS	.00	23	29	13	1000	

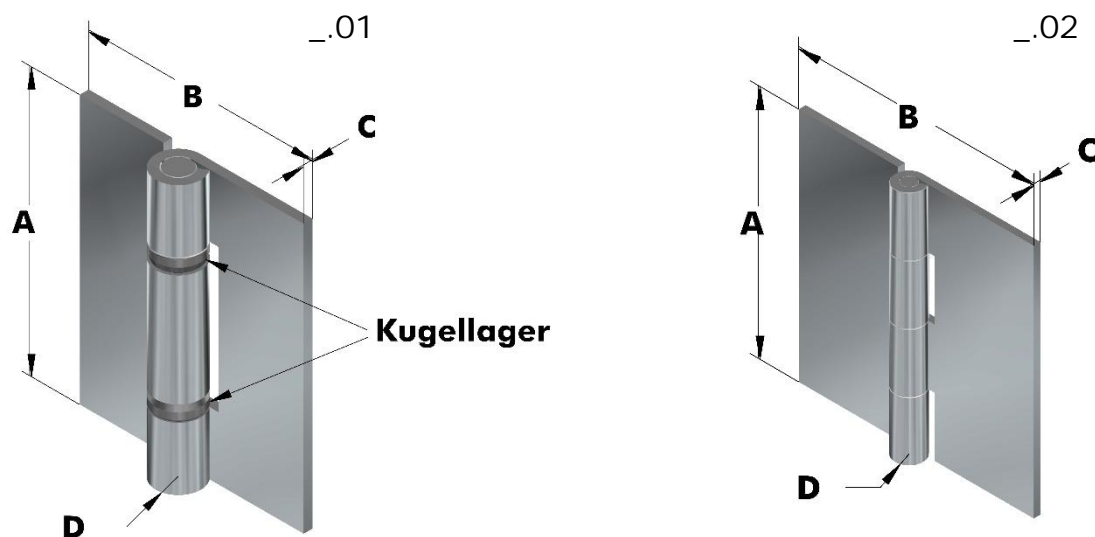
schwere Scharniere

Scharnier nach Wunsch „mit“ oder „ohne“ Kugellager

Art.Nr.:99.

„mit“ oder „ohne“ Kugellager

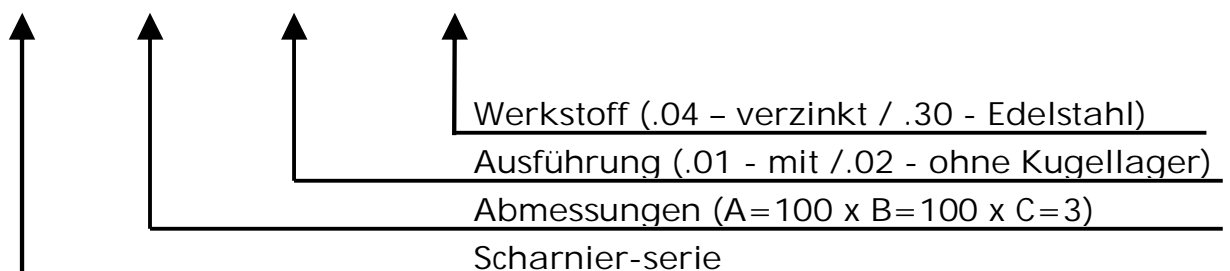
(auf Wunsch gelocht)



Artikel Nr.								
Serie	A	B	C	D	Ausführung		Werkstoff	
					Kugellager		unbehandelt Edelstahl	poliert Edelstahl
					mit	ohne		
99.	ab 60-300	ab 60-150	ab 3-5	ab 12-20	.01	.02	.30	.33

Bestellbeispiel:

Art.Nr: 99. 1001003 .01 / .02 .04 / .30



schwere Scharniere

Art. Nr.: 150. HG-KM (gelocht)

Extrem Schweres „lift-off“ Scharnier für schwere Türen.

Das Axiallager im beweglichen Teil sorgt für eine reibungslose Bewegung.

Große Türen, Torflügel und andere schwere Drehmechanismen Objekte usw.

Die Tragfähigkeit ist der Wert bei Verwendung von zwei Scharnieren.



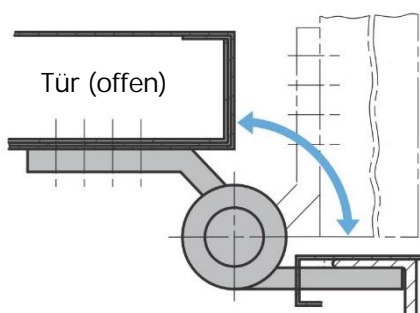
Artikel Nr.			H	H 1	H 2	P 1	P 2	P 3	P 4	A	t	Tragfähigkeit N / Paar
Serie	Ausführung	Werkstoff satinier Edelstahl										
150. HG-KM	12-268	.32	268	125	18	27.5	35	35	25	5	12	2940
150. HG-KM	19-275	.32	275	25	30							
150. ✱HG-KM	20-250	.32	250	114	22	28	29	25	23	10	20	4610

Artikel Nr.			Gewicht (kg)
Serie	Ausführung	Werkstoff satinier Edelstahl	
150. HG-KM	12-268	.32	8.3
150. HG-KM	19-275	.32	19.8
150. ✱HG-KM	20-250	.32	18.1

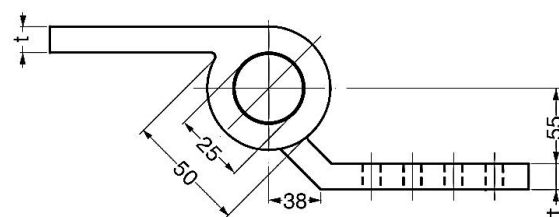
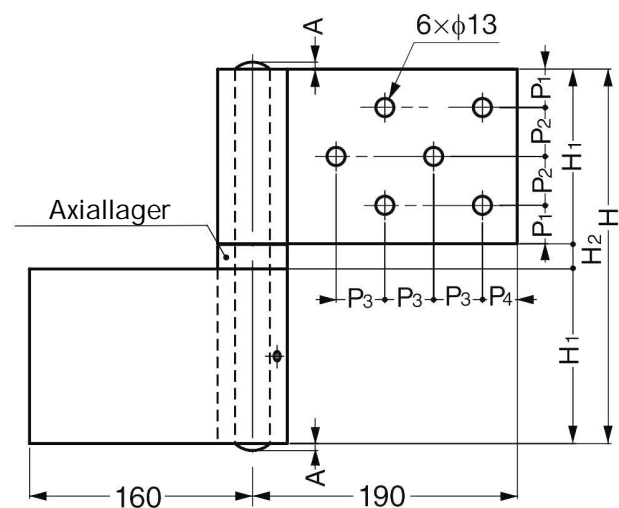
✱Auf Anfrage

[Installation]

Tür (geschlossen)



Rahmen



150.HG-KM19-275, 150.HG-KM20-250

schwere Scharniere

Art. Nr.: 150. HG-KH (gelocht)

Extrem schweres „lift-off“ Scharnier für schwere Türen.

Das Axiallager im beweglichen Teil sorgt für eine reibungslose Bewegung.

Große Türen, Torflügel und andere schwere Drehmechanismen Objekte usw.

Die Tragfähigkeit ist der Wert bei Verwendung von zwei Scharnieren.

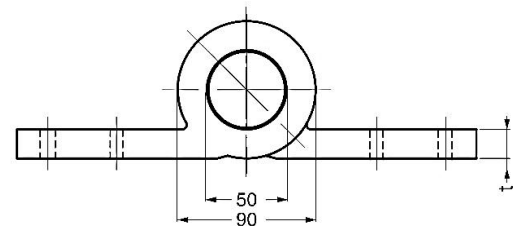
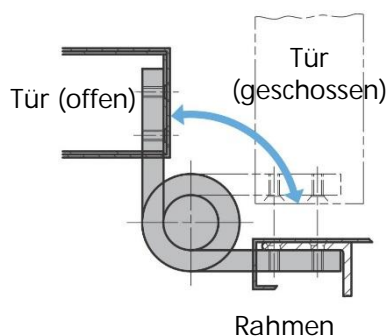
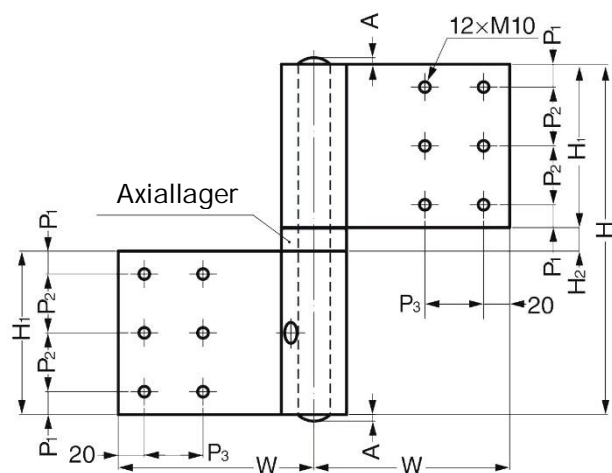


Artikel Nr.			H	H 1	H 2	W	P 1	P 2	P 3	A	t	Tragfähigkeit N / Paar
Serie	Ausführung	Werkstoff satinierter Edelstahl										
150. HG-KH	12-268	.32	268	125	18	150	17.5	45	45	5	12	2940
150. HG-KH	19-275	.32	275		25					10	19	4810
150. ✖HG-KH	20-250	.32	250	114	22	140	17	40	40		20	4610

Artikel Nr.			Gewicht (kg)
Serie	Ausführung	Werkstoff satinierter Edelstahl	
150. HG-KH	12-268	.32	7.4
150. HG-KH	19-275	.32	17.2
150. ✖HG-KH	20-250	.32	16.6

✖Auf Anfrage

[Installation]



150.HG-KH19-275, 150.HG-KH20-250

schwere Scharniere



Phone:

+49 (0) 231 / 725 790 -0

Fax:

+49 (0) 231 / 725 790 -10

Email:

info@hokon-verschlusstechnik.de

Homepage:

www.hokon-verschlusstechnik.de